

TECHNISCHE DOKUMENTATION

NITA Universal Schlauchführung für Wandmontage

Artikel-Nr. 23-20001

Artikel-Nr. 23-20002 (passender Winkel für Eckmontage)



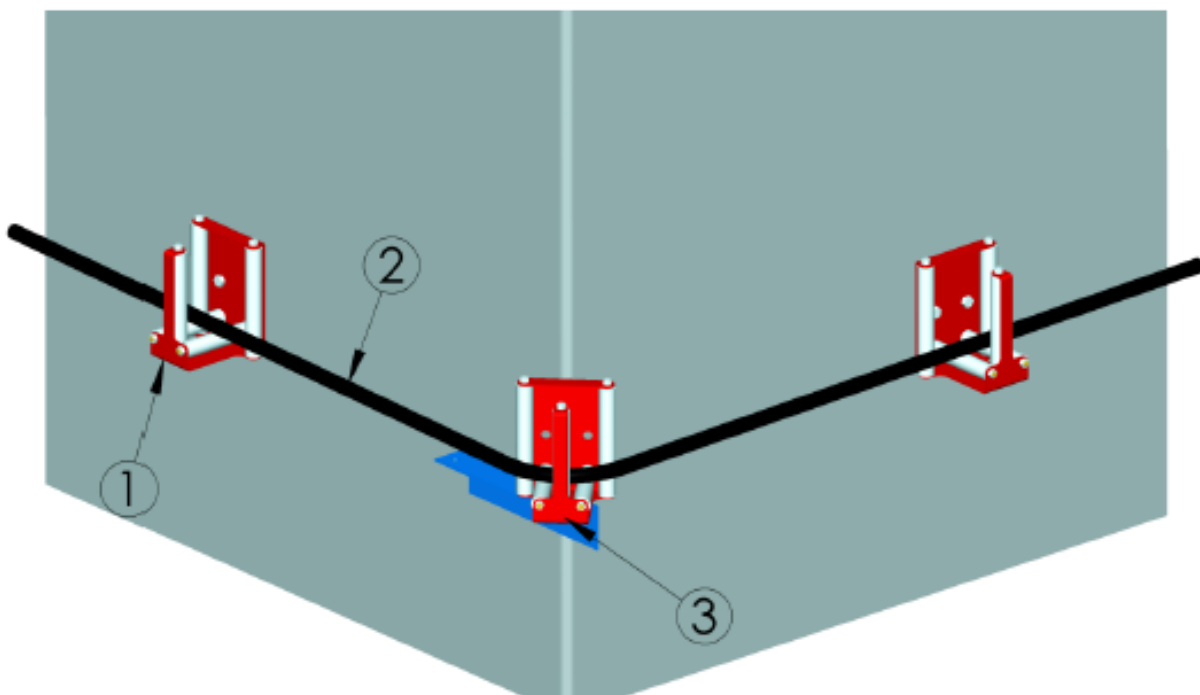
ALLGEMEINES

Die Universal Schlauchführung ist geeignet für die Führung längerer Schläuche an Wänden und um Außenecken.

Vorteile

- Verschmutzung der Schläuche wird vermieden
- Stolperstellen werden beseitigt
- Schläuche werden nicht mehr über den Boden, Ecken und Kanten gezogen
- Drüberfahren mit Hubwagen und sonstigen Förderfahrzeugen wird behoben

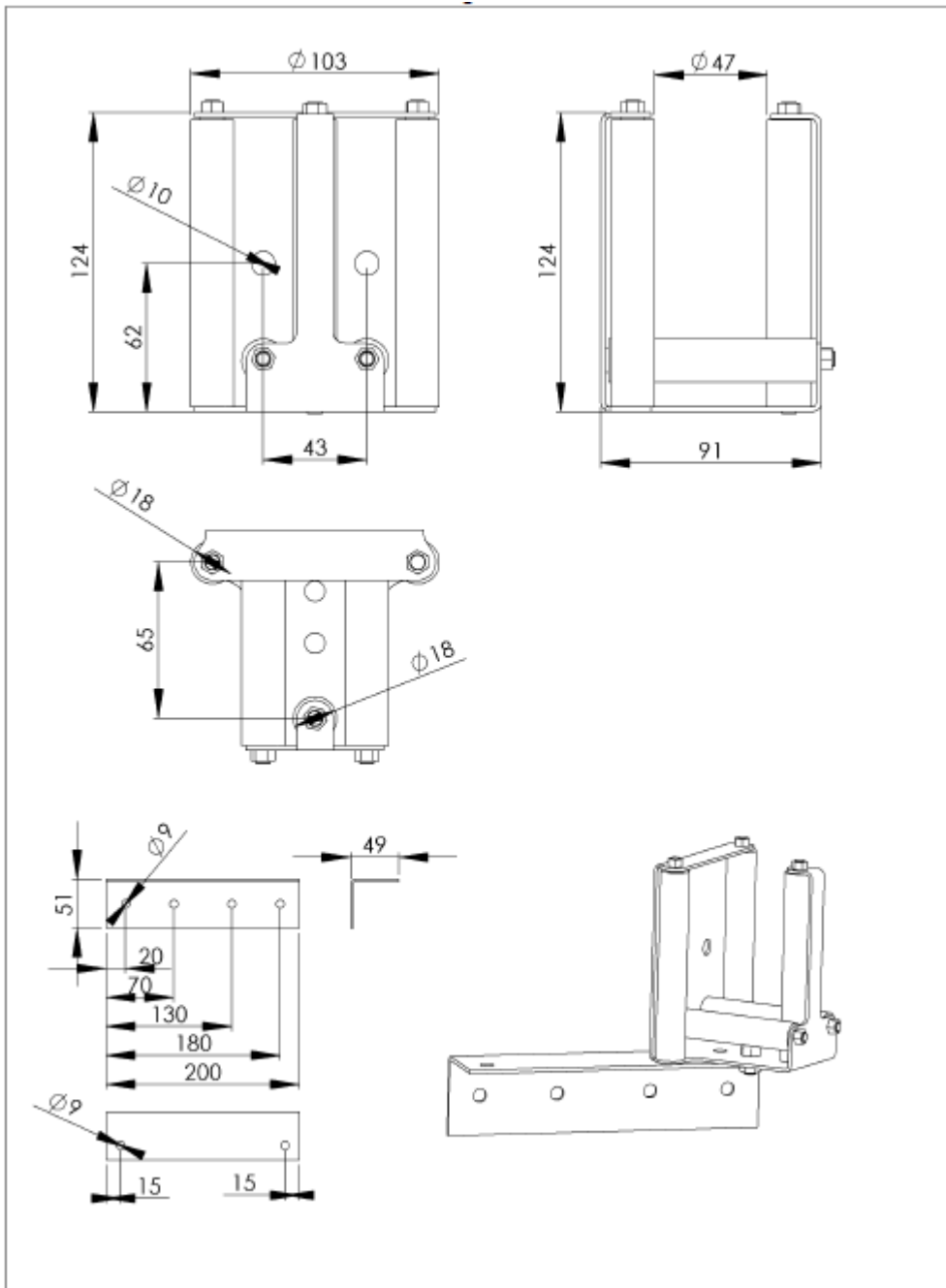
→ Haltbarkeit der Schläuche und deren Lebensdauer wird verlängert



1. Wandführung
2. Schlauch
3. Eckführung

TECHNISCHE SPEZIFIKATIONEN

Werkstoffe Alle Metallteile aus Edelstahl
 Führungsrollen aus Polyamid



Stand 06.2020